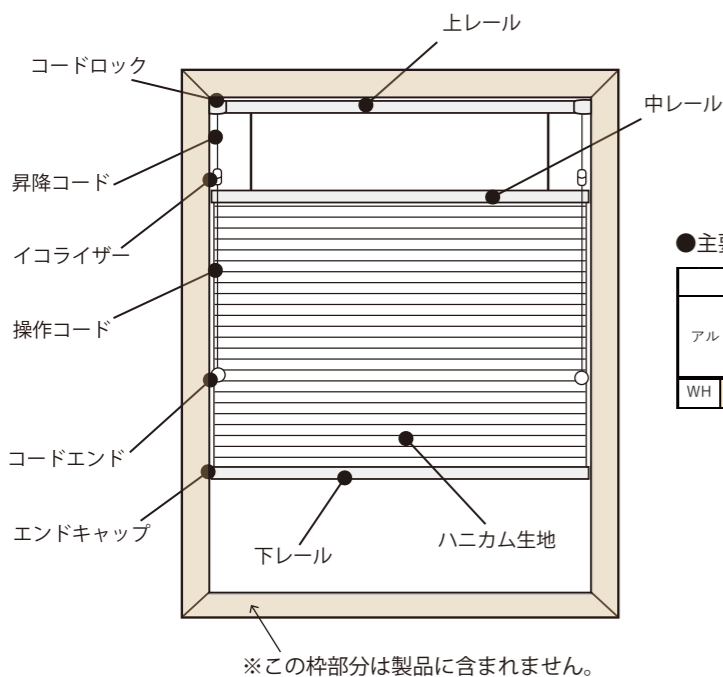


ツーウェイタイプ



※この枠部分は製品に含まれません。

※アルミレール：上レール、中レール、下レール



●主要部材カラー対応表

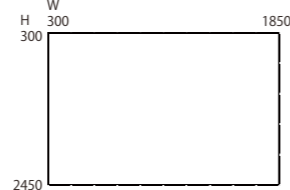
選択・指定必要			アルミレール色に対応し自動設定														
アルミレール色	断熱レール色	操作コード・昇降コード色	イコライザー・コードエンド色	コードロック・エンドキャップ色	断熱レール仕様用					断熱レール仕様用							
WH	BG	DB	WH	NLW	NDW	WH	WH	グレ	WH	WH	BK	WH	BG	BK	WH	BG	BK

●製作可能寸法

※幅が小さく高さが大きいサイズは下レールが降りにくい場合があります。

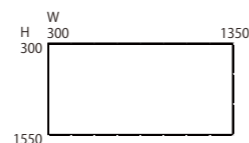
◎採光タイプ

幅300～1850mm / 高さ300～2450mm



◎防災採光タイプ、遮光タイプ

幅300～1350mm / 高さ300～1550mm

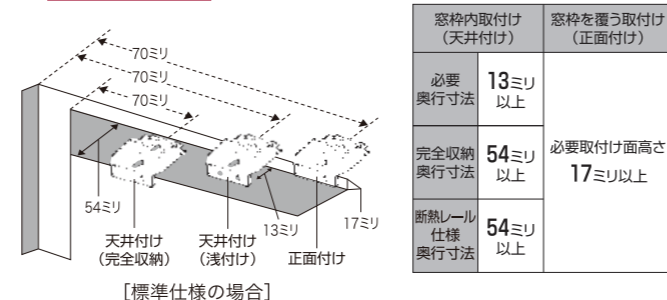


●たたみ込み寸法 (スクリーンを上たたみ上げた状態)

◎採光タイプ・遮光タイプ スクリーン高さ × $\frac{20}{1000} + 45\text{mm}$

◎防災採光タイプ スクリーン高さ × $\frac{30}{1000} + 45\text{mm}$

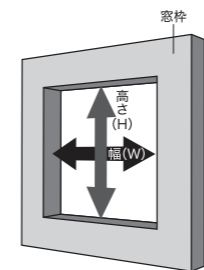
●取付け寸法



●ブラケット数	製品幅 (mm)		
	～1020	～1830	～1850
	2個	3個	4個

採寸方法

◎窓枠内取付け (天井付け)

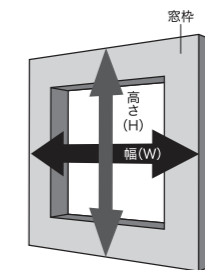


窓枠の幅、高さの内側寸法を測ってください。
ご注意：窓枠内に取付ける場合 (天井付け)、窓枠の上下で幅寸法が異なる場合があります。幅の計測寸法は上・中・下を計り、一番狭いものとしてください。

【標準仕様】
幅寸法は取付け余裕のため窓枠内側寸法より5ミリ以上引いてご指定ください。

【断熱レール仕様】
幅、高さ共、窓枠の内側寸法をご指定ください。

◎窓枠を覆う取付け (正面付け)



【標準仕様】
幅、高さ共、窓枠の外側寸法を測ってください。
※その他ご希望の寸法がある場合は、製品完成寸法にてご指定ください。

【断熱レール仕様】
正面付けはできません。

操作コードの長さもご指定ください。 (高窓に取付ける場合等)

取付け面から操作コードの末端までの長さです。ご指定のない場合は、製品寸法の約半分長さとなります。昇降操作時は、操作コードを製品内側に向かって約45度傾ける必要があります。高窓にお取付けの場合、壁面や家具などの配置によっては操作できない場合がございます。特にご注意ください。

発注方法

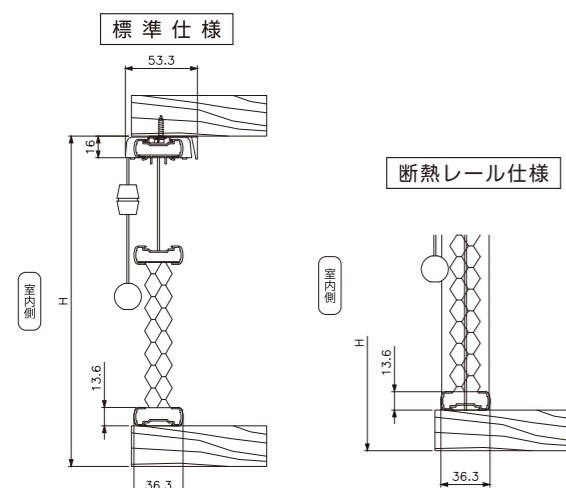
1. セイキの八ニカム・サーモスクリーンをご指定ください。
2. ツーウェイタイプをご指定ください。
3. 標準仕様又は断熱レール仕様のどちらかをご指定ください。
4. 製品サイズを1ミリ単位でご指定ください。
【標準仕様の場合】製品完成寸法になりますのでご注意ください。
【断熱レール仕様の場合 (天井付けのみ)】幅、高さ共、窓枠の内側寸法をご指定ください。
5. 生地カラー番号をご指定ください。
6. 上・中・下レールのアルミ色 (WH・BG・DB) をご指定ください。
7. 製品台数をご指定ください。
8. オプション部品が必要な場合、以下から品名と数量をご指定ください。
延長取付けブラケット、サイド取付けブラケット、スペーサー
9. 断熱レール色をご指定ください。 ※断熱レール仕様の場合のみ
10. 特記事項 ※操作コードの長さ指定等

【ご注文例】

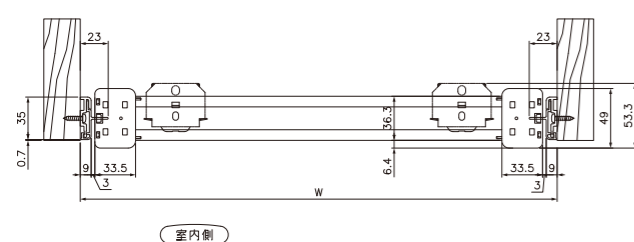
1	製品名	セイキの八ニカム・サーモスクリーン
2	製品タイプ	ツーウェイタイプ
3	仕様	標準仕様
4	幅	567ミリ
	高さ	1234ミリ
5	生地カラー番号	S-01
6	アルミレール色	BG
7	台数	2台
8	オプション部品	延長取付けブラケット/2セット
9	断熱レール色	
10	特記事項	操作コードの長さ3000ミリ

寸法図 (単位:ミリ)

◎縦断面図



◎横断面図 (断熱レール仕様の場合)

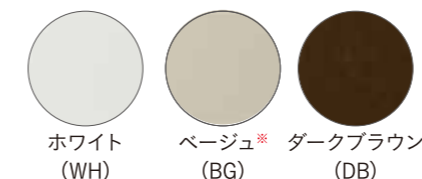


ダブルハニカム生地 カラーバリエーション

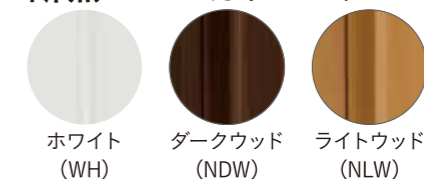
屋外側はデザイン性を考慮し、白の統一色となっています。(遮光タイプはグレー色)
本製品は布素材の特性上、製品によって色に多少の濃淡やばらつきがある場合がありますことを予めご了承ください。



アルミレールカラーバリエーション



断熱レールカラーバリエーション



※ベージュ (BG) はスタンダード・ツーウェイ・傾斜台形・ボトムアップタイプのみ選べます。